

Общие данные

1. Здание решено в жесткой конструктивной схеме с несущими наружными продольными и поперечными стенами и внутренней стеной с балочным перекрытием. Материал стен и перекрытия – дерево сосна I категории. Нижние 2 венца наружных и внутренней стены из лиственницы. Здание двухэтажное – 1 этаж и мансардный. Запроектировано вентилируемое техподполье высотой 510 мм с продухами.

При этом приняты следующие конструкции:

- фундаменты – монолитные железобетонные ленточные из бетона класса В20
- наружные и внутренние стены – брус 200х200, сосна I сорта
- Перекрытия – балочное, брус сечением 200х200 с настилом из досок t=25
- Кровля – скатная из металлочерепицы
- Крыша – многоскатная, стропильная с утеплением мансардного этажа
- Лестница – деревянная
- Перегородка между с/у и кладовой – каркасная, деревянная
- Полы – деревянные по лагам
- Окна – индивидуальные, ПВХ
- Двери внутренние – деревянные
- Дверь входная – металлическая с утеплением
- Крыльцо – деревянное с деревянными перилами
- Отмостка – бетонная по щебеночному основанию

Ведомость чертежей

№ листа	Наименование чертежа	Примечание Примечание
1	Общие данные. Ведомость чертежей	
2	План первого этажа	
3	План второго этажа	
4	Фасад в осях 1-3	
5	Фасад в осях 3-1	
6	Фасад в осях 1/В-А/1	
7	Фасад в осях 1/А/1-В	
8	Схема расположения элементов фундамента	
9	Схема раскладки балок перекрытия на отм. 0.000	
10	Развертка стены по оси А/1-3. Развертка стены по оси А/1/1-3	
11	Развертка стены по оси В/3-1	
12	Развертка стены по оси В-А/1/1	
13	Развертка стены по оси В-А/1/2	
14	Развертка стены по оси В-А/1/2	
15	Схема раскладки балок межэтажного перекрытия. Принципиальная схема межэтажного перекрытия	
16	План кровли	
17	Схема расположения стропил кровли. Схема расположения стропил кровли веранды	
18	Сечения стропильной системы вдоль прогонов. Узел 1	
19	Принципиальные узлы стропильной системы	
20	План обрешетки. План обрешетки кровли веранды	
21	План веранды. Разрез кровли веранды. Узел А	
22	Разрез по стене 2-2	
23	Лестница деревянная Лд1	

Взам. инв. №

Погр. и дата

Инв. № погр.

Проект индивидуального жилого дома из бруса

Изм	Куч	Лист	№ док	Погр.	Дата
-----	-----	------	-------	-------	------

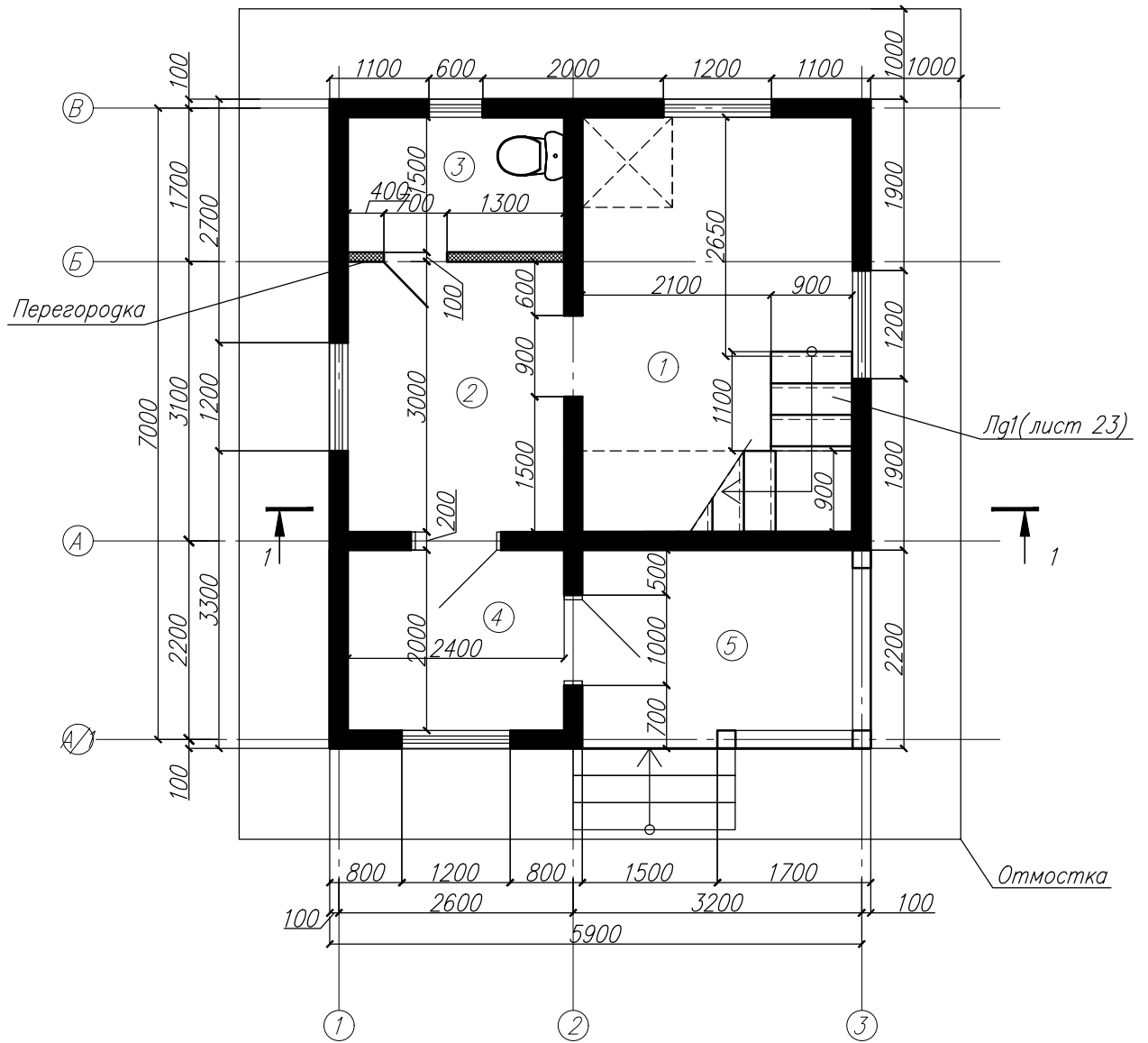
Стадия	Лист	Листов
--------	------	--------

Р

1

Общие данные. Ведомость чертежей

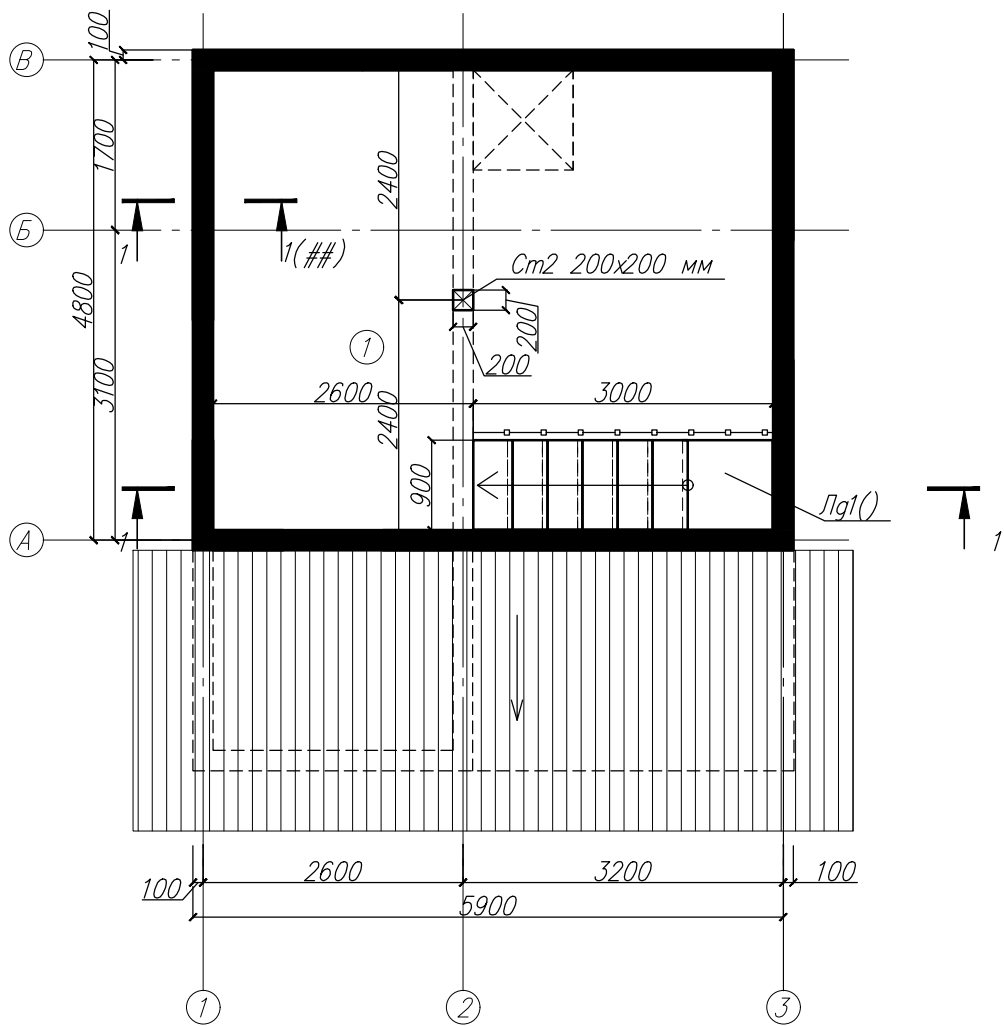
План первого этажа



№	Помещение	Площадь, м ²
1	Кухня	7.21
2	Гостиная	13.79
3	Санузел	3.59
4	Веранда	4.77
5	Терраса	5.96
итого:		35.32

Инв. № подл.	Подр. и дата	Взам. инв. №					Проект индивидуального жилого дома из бруса		
			Изм	Куч	Лист	№ док			
							Стадия	Лист	Листов
							Р	2	
План первого этажа									

План второго этажа



№	Помещение	Площадь, м ²
1	Спальня	23.04
	итого:	23.04

Взам. инв. №									
	Подр. и дата						Проект индивидуального жилого дома из бруса		
Инв. № подл.	Изм	Куч	Лист	№ док	Подп.	Дата	Стадия	Лист	Листов
							Р	3	
План второго этажа									

Фасад в осях 1-3



Инв. № подл.	Подр. и дата	Взам. инв. №										
			Изм	Куч	Лист	№ док	Подр.	Дата	Стадия	Лист	Листов	
									Р	4		
									Фасад в осях 1-3			

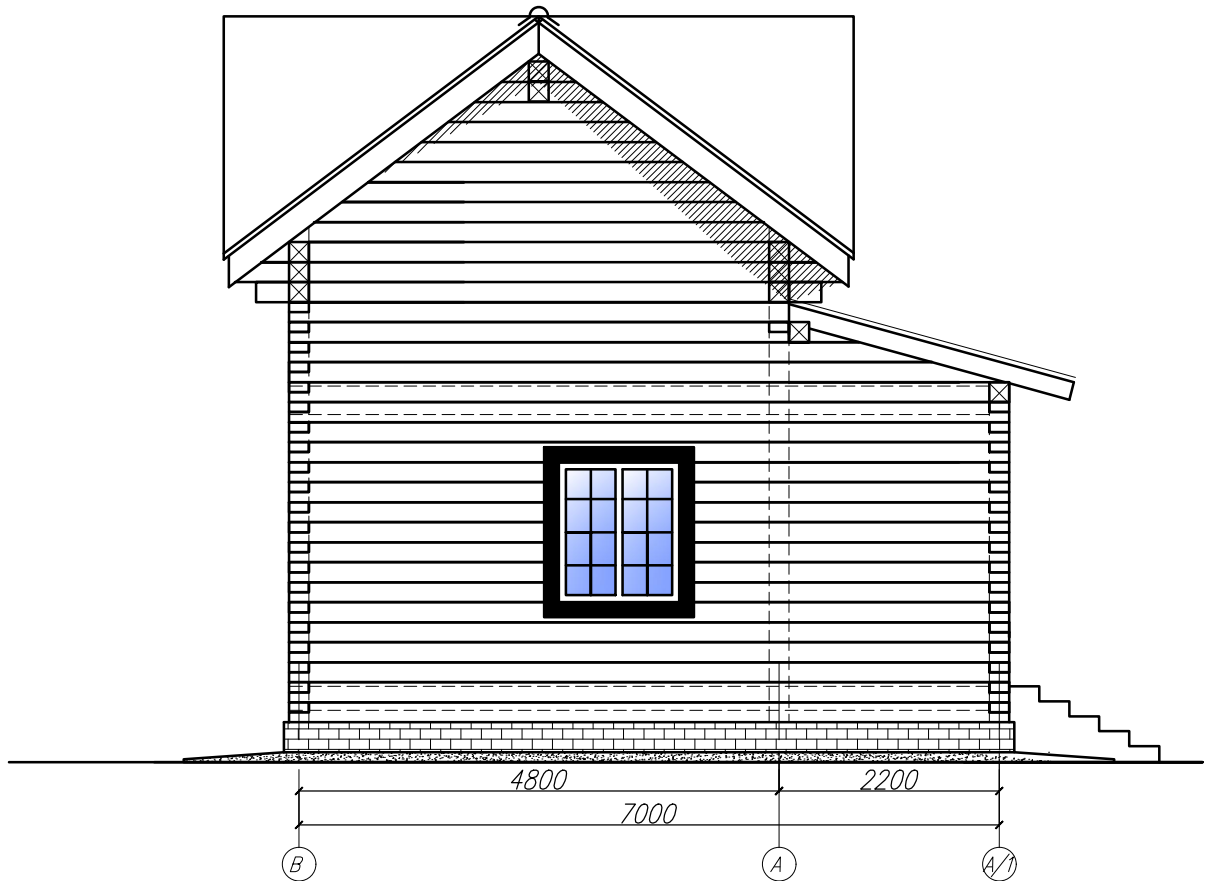
Фасад в осях 3-1



Инв. № подл.	Подр. и дата	Взам. инв. №								
			Изм	Куч	Лист	№ док	Подр.	Дата	Стадия	Лист
								Р	5	
							Фасад в осях 3-1			

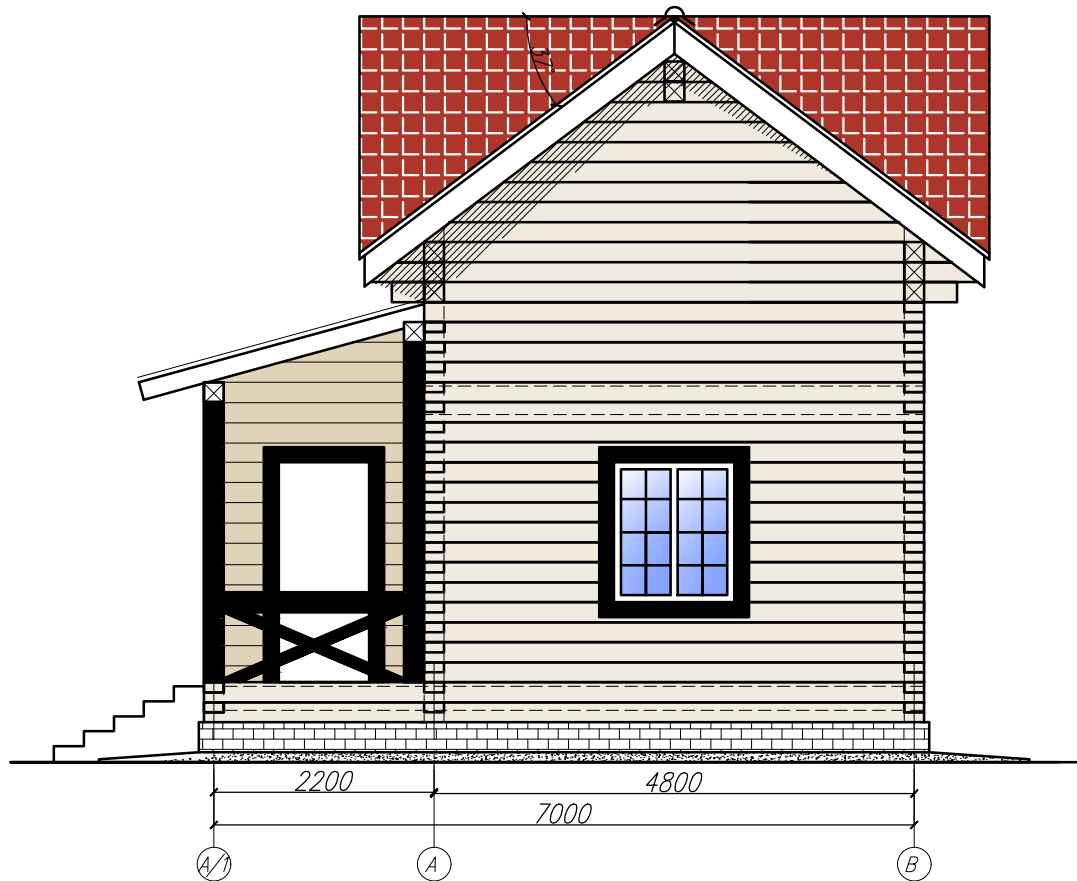
Проект индивидуального жилого дома из бруса

Фасад в осях 1/В-А/1
(со стороны гаража)



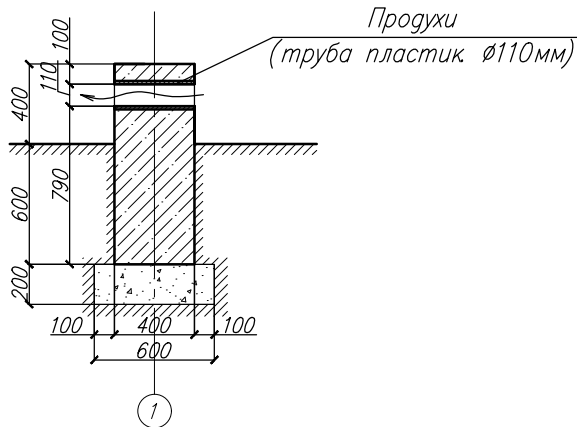
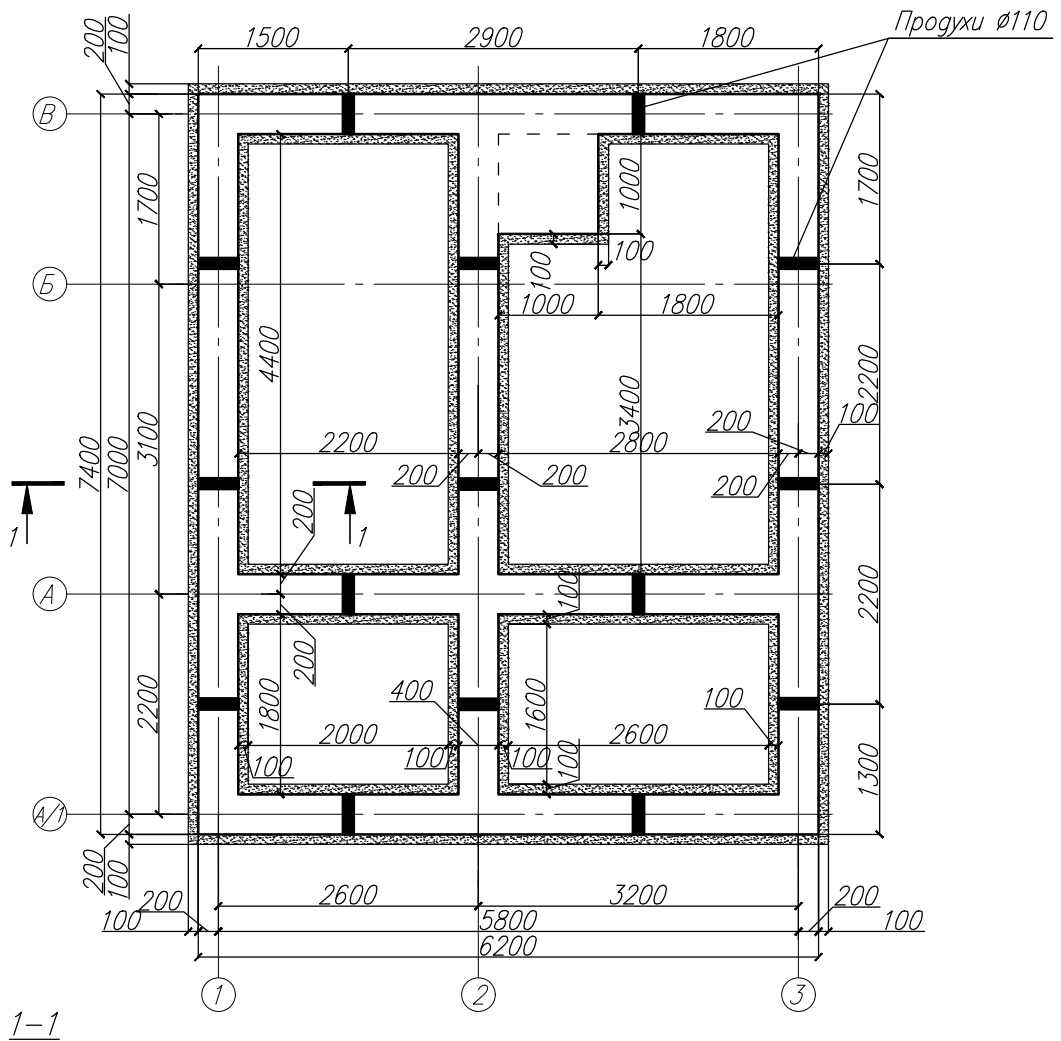
Инв. № подл.	Подр. и дата	Взам. инв. №									
			Изм	Куч	Лист	№ док	Подп.	Дата	Стадия	Лист	Листов
								Р	6		
Проект индивидуального жилого дома из бруса								Фасад в осях 1/В-А/1			

Фасад в осях 1/А/1-В
(со стороны теплицы)



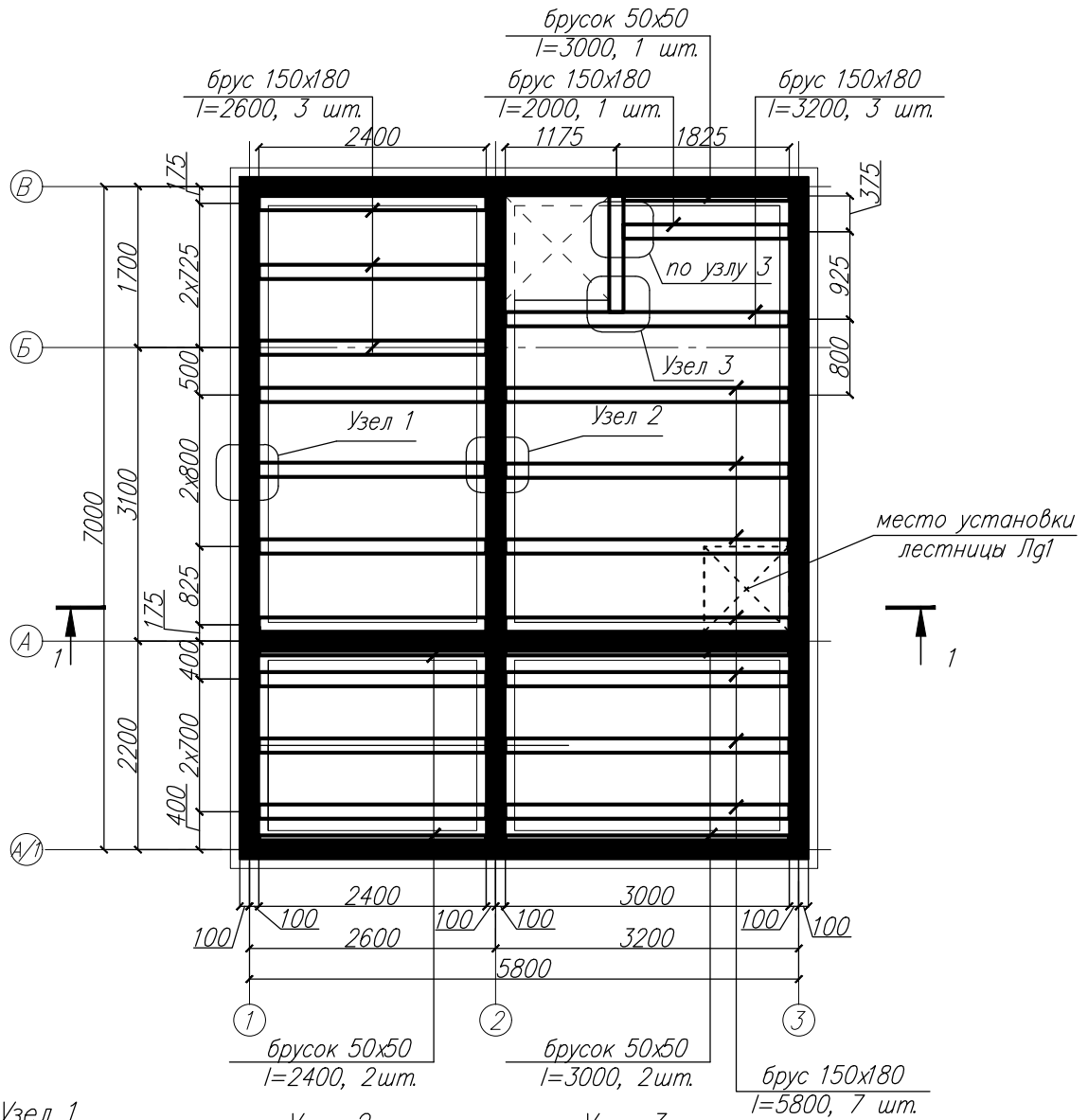
Инв. № подл.	Подр. и дата	Взам. инв. №	Проект индивидуального жилого дома из бруса						Стадия	Лист	Листов
			Изм	Куч	Лист	№ док	Подр.	Дата	Р	7	
Фасад в осях А/1/В											

Схема расположения элементов фундамента

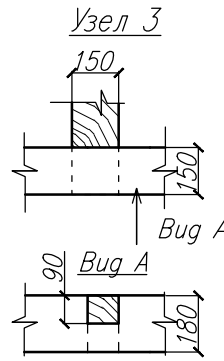
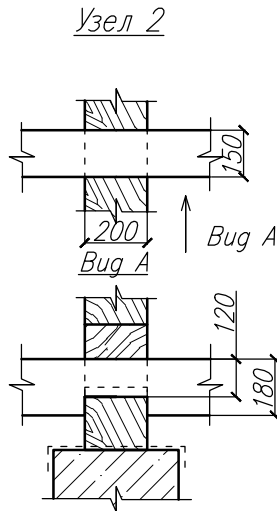
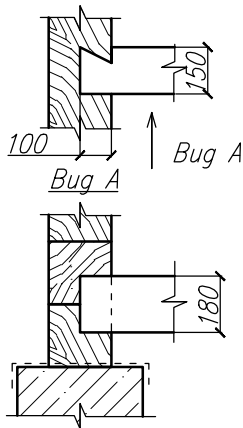


Инв. № подл.	Подр. и дата	Взам. инв. №	Проект индивидуального жилого дома из бруса						Стадия	Лист	Листов
			Изм	Куч	Лист	№ док	Подр.	Дата	Р	8	
			Схема расположения элементов фундамента								

Схема раскладки балок перекрытия на отм. 0.000

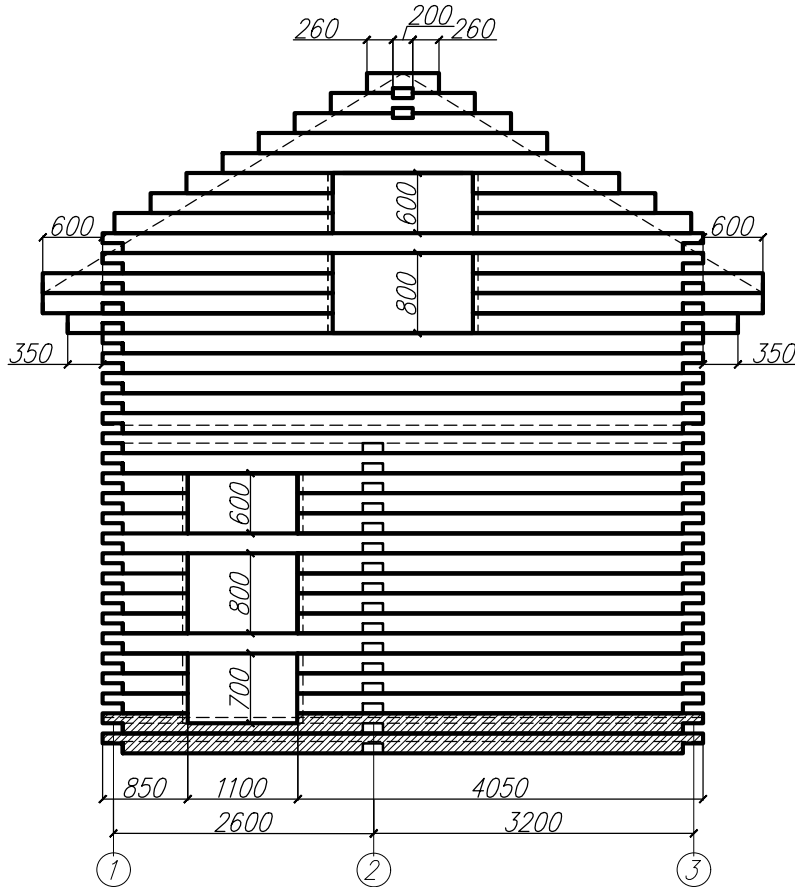


Узел 1
(врубка "полусковороднем")

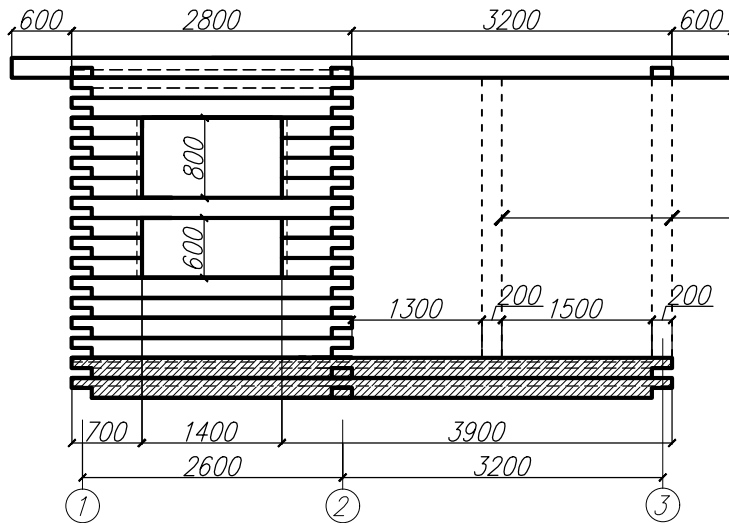


Инв. № подл.	Подр. и дата	Взам. инв. №	Проект индивидуального жилого дома из бруса						Стадия	Лист	Листов
			Изм	Куч	Лист	№ док	Подр.	Дата	Р	9	
Схема раскладки балок перекрытия на отм. 0.000											

Развертка стены по оси А/1-3



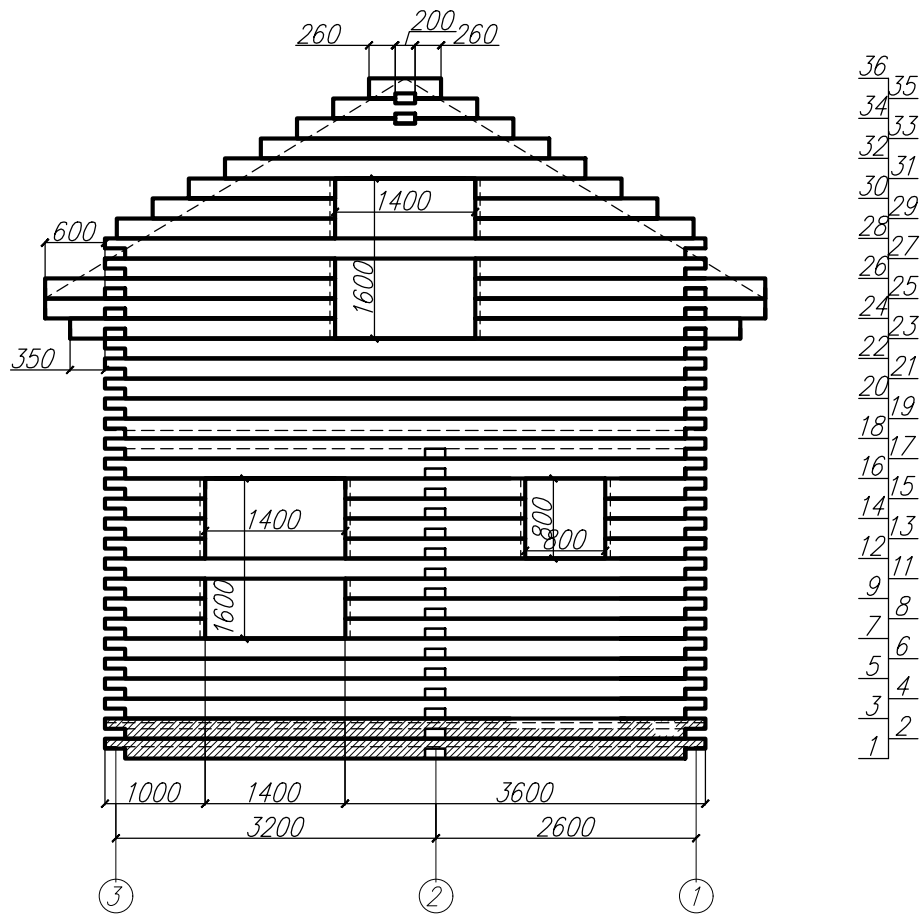
Развертка стены по оси А/1/1-3



1. Подрезку фронтона вдоль ската выполнить по месту после монтажа стропильных ног. Подрезку выполнить ниже уровня верха стропильной ноги на 50 мм. Заполнить минеральной ватой.
2. Принципиальные узлы см. на л. ##, ##
3. В пазы между смежными по высоте венцами прокладывать слой межвенцового уплотнителя из джута. Конопатку производить с нижних венцов вверх по всему периметру во избежание перекоса сруба. Окончательное проконопачивание с добавлением теплоизоляционного материала всех пазов, щелей и швов проемов производить через год-полтора после рубки стен, когда произошла осадка сруба.
4. Сводную спецификацию см. на л. ##

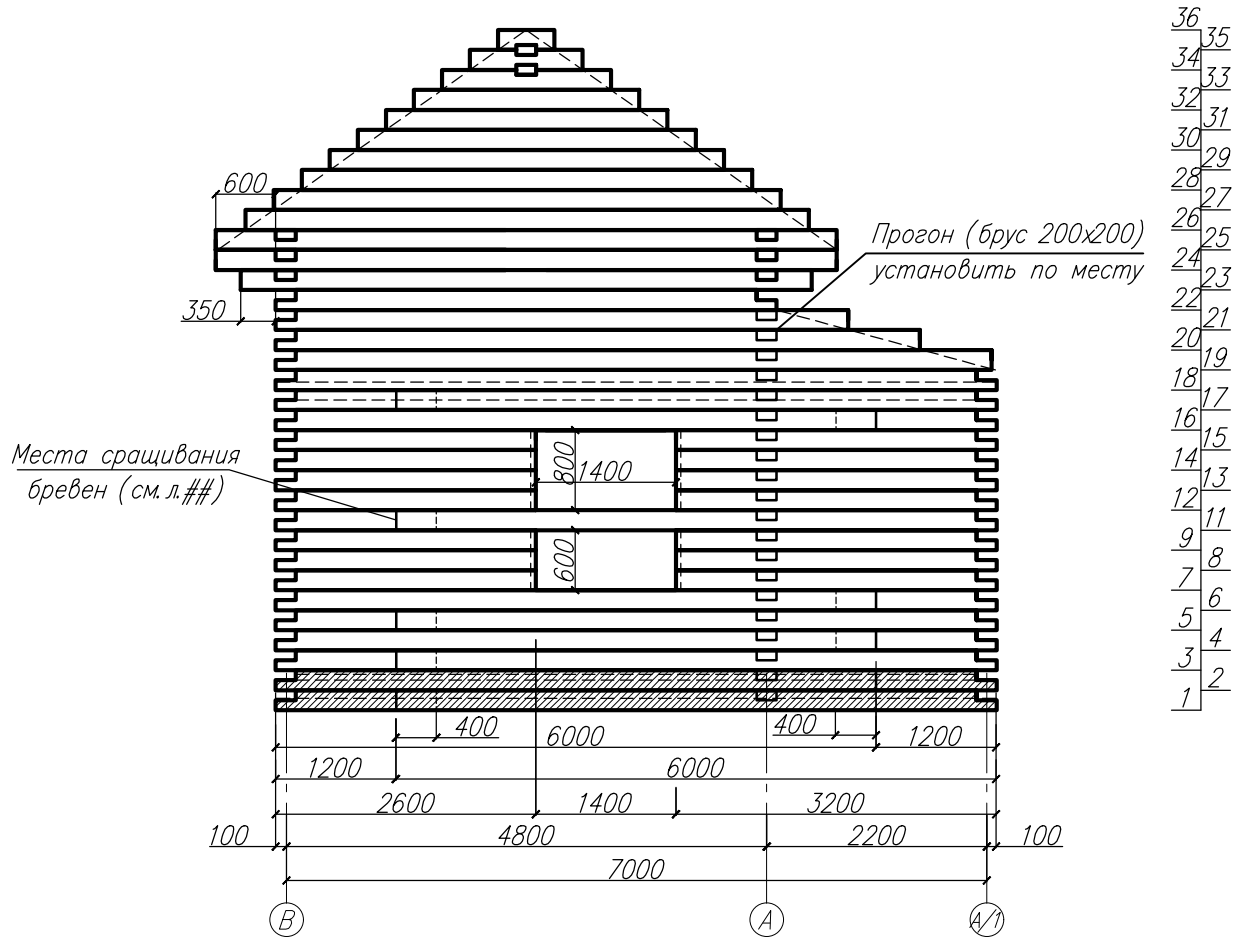
Взам. инв. №								
	Погр. и дата							
Инв. № подл.	Проект индивидуального жилого дома из бруса							
	Изм	Куч	Лист	№ док	Погр.	Дата		
						Стадия	Лист	Листов
						Р	10	
Развертка стены по оси А/1-3 Развертка стены по оси А/1/1-3								

Развертка стены по оси В/3-1



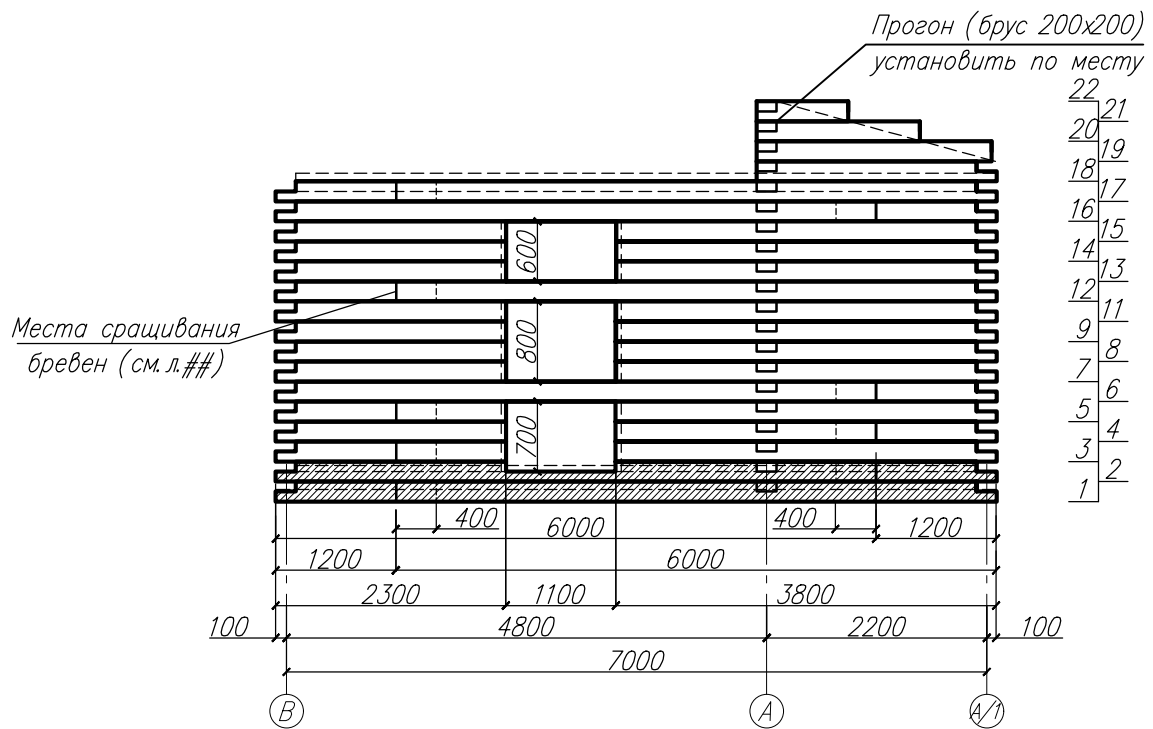
Инв. № подл.	Подр. и дата	Взам. инв. №									
			Изм	Куч	Лист	№ док	Подр.	Дата	Проект индивидуального жилого дома из бруса		
								Стадия	Лист	Листов	
								Р	11		
								Развертка стены по оси В/3-1			

Развертка стены по оси В-А/1/1



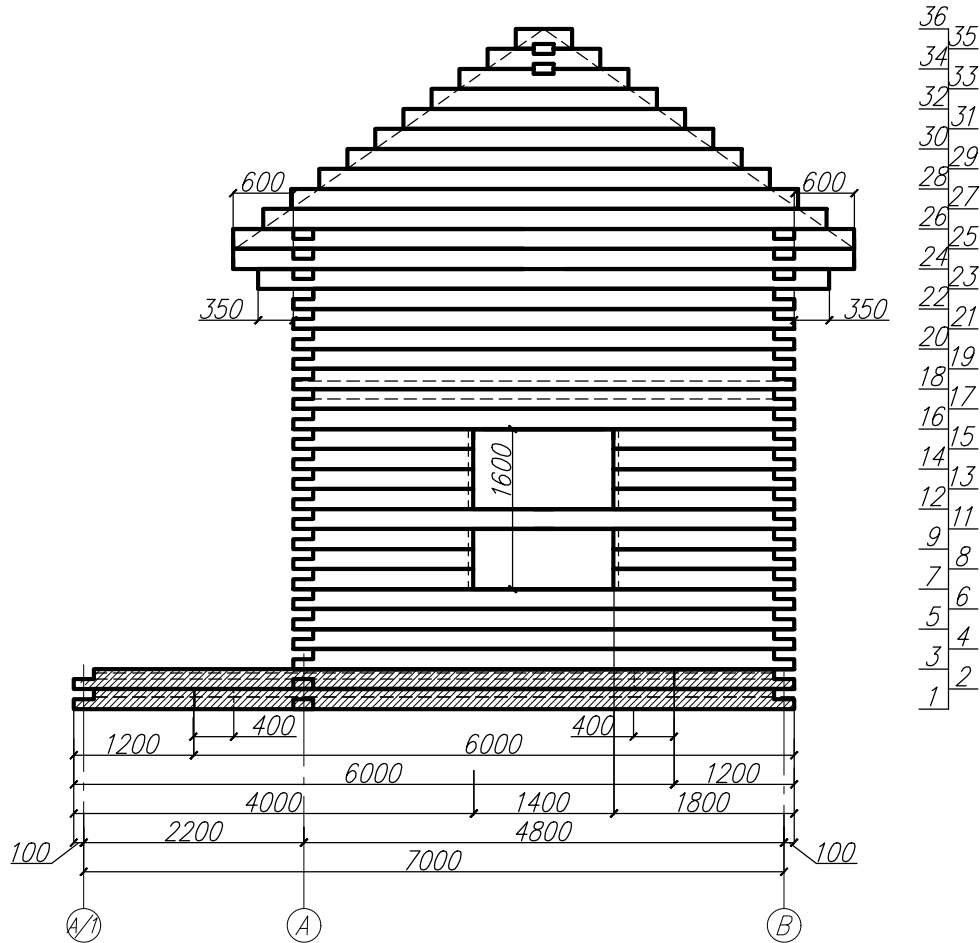
Инв. № подл.	Подр. и дата	Взам. инв. №	Проект индивидуального жилого дома из бруса						Стадия	Лист	Листов
			Изм	Куч	Лист	№ док	Подр.	Дата	Р	12	
Развертка стены по оси В-А/1											

Развертка стены по оси В-А/1/2



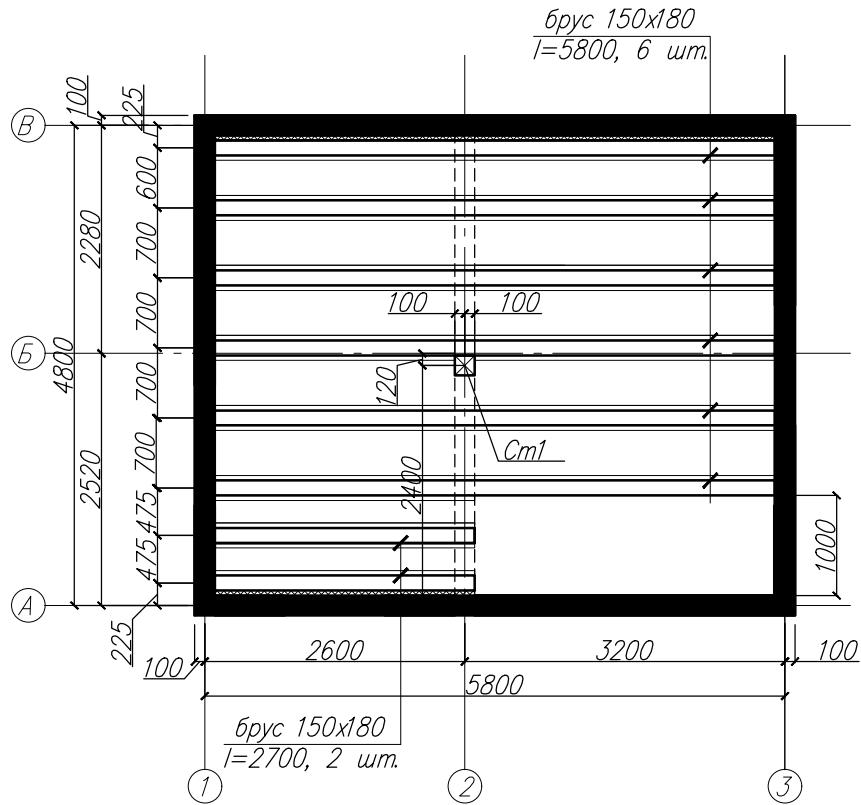
Инв. № подл.	Подр. и дата	Взам. инв. №									
			Изм	Куч	Лист	№ док	Подп.	Дата	Стадия	Лист	Листов
								Р	13		
								Развертка стены по оси В-А/1			

Развертка стены по оси А/1-В/3

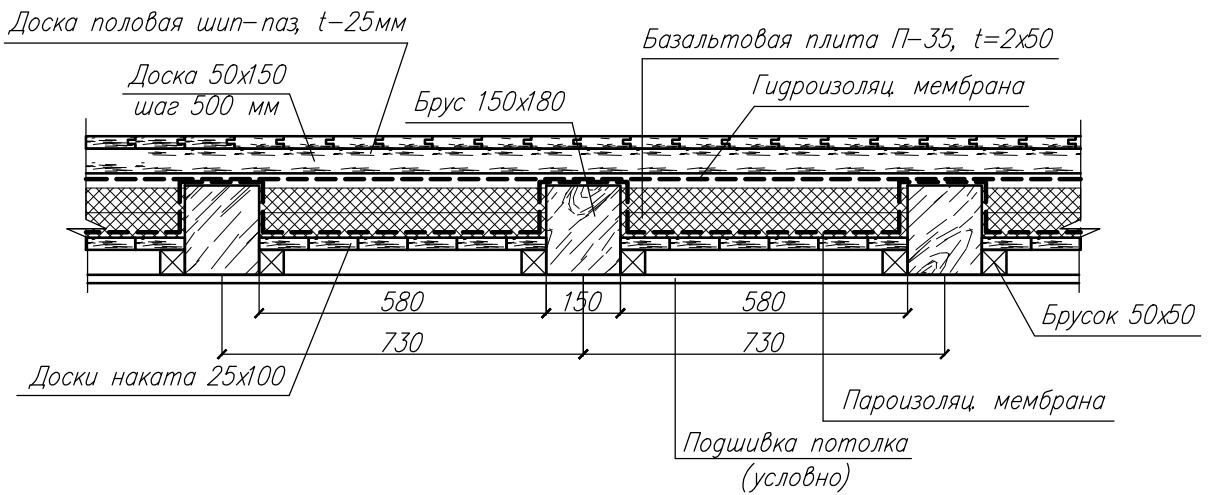


Инв. № подл.	Погр. и дата	Взам. инв. №	Проект индивидуального жилого дома из бруса						Стадия	Лист	Листов
			Изм	Куч	Лист	№ док	Погр.	Дата	Р	14	
			Развертка стены по оси А/1 - В								

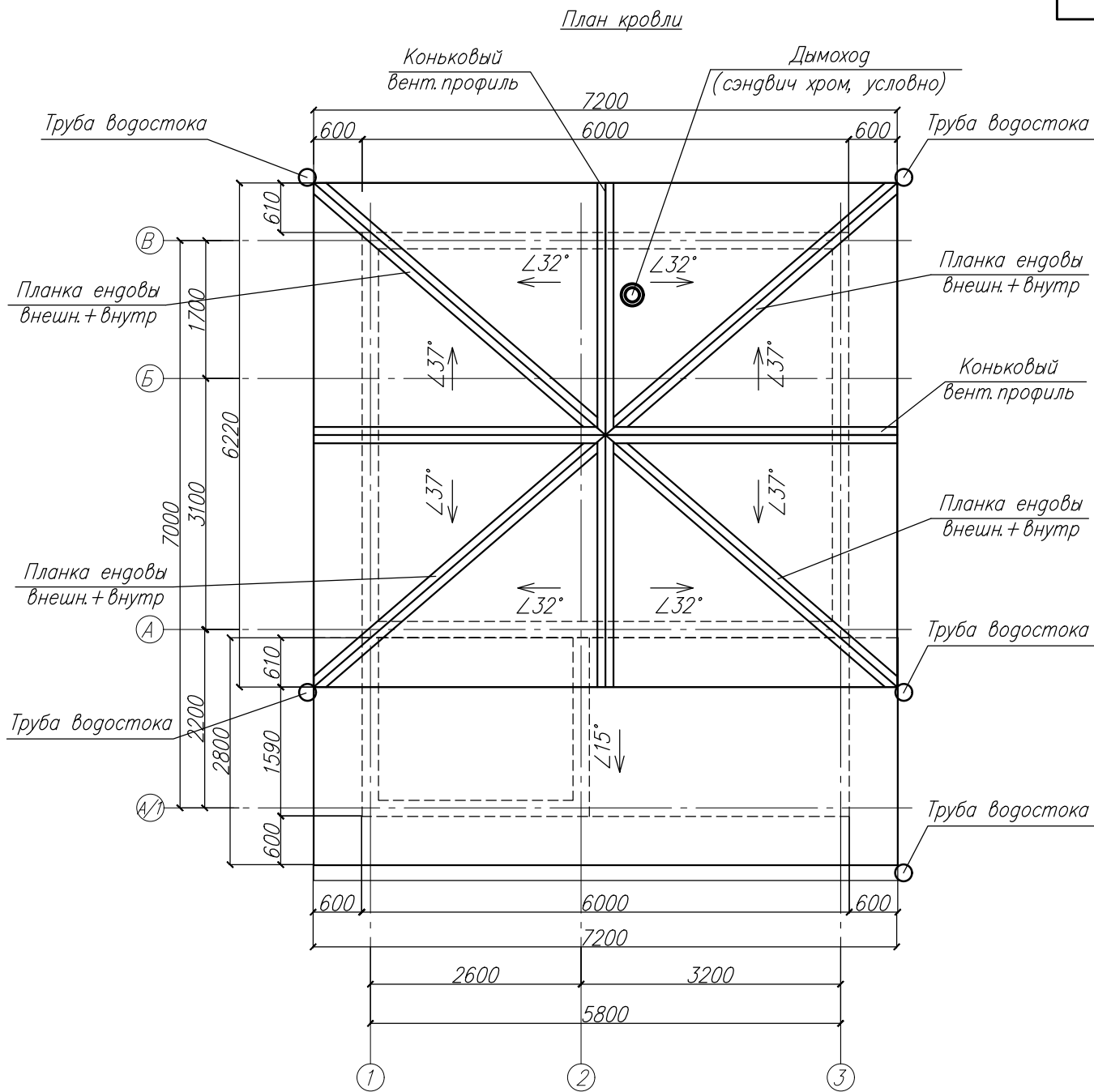
Схема раскладки балок межэтажного перекрытия



Принципиальная схема межэтажного перекрытия



Инв. № подл.	Погр. и дата	Взам. инв. №	Проект индивидуального жилого дома из бруса						Стадия	Лист	Листов
			Изм	Куч	Лист	№ док	Погр.	Дата	Р	15	
			Схема раскладки балок межэтажного перекрытия								
			Принципиальная схема межэтажного перекрытия								



Взам. инв. №											
Погр. и дата											
Инв. № подл.											
						Проект индивидуального жилого дома из бруса					
Изм	Куч	Лист	№ док	Погр.	Дата						
						Стадия	Лист	Листов			
						Р	16				
						План кровли					

Схема расположения стропил кровли

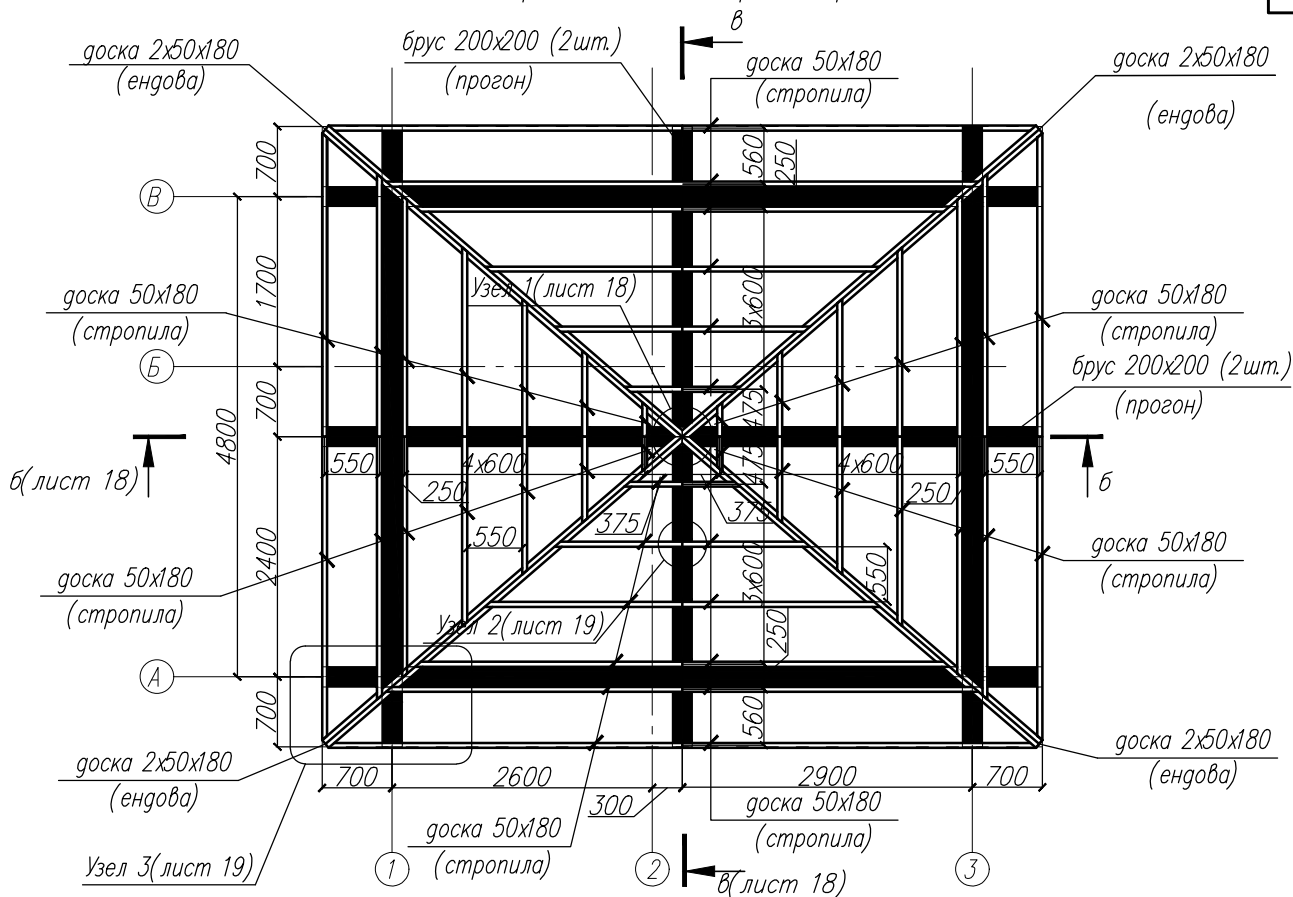
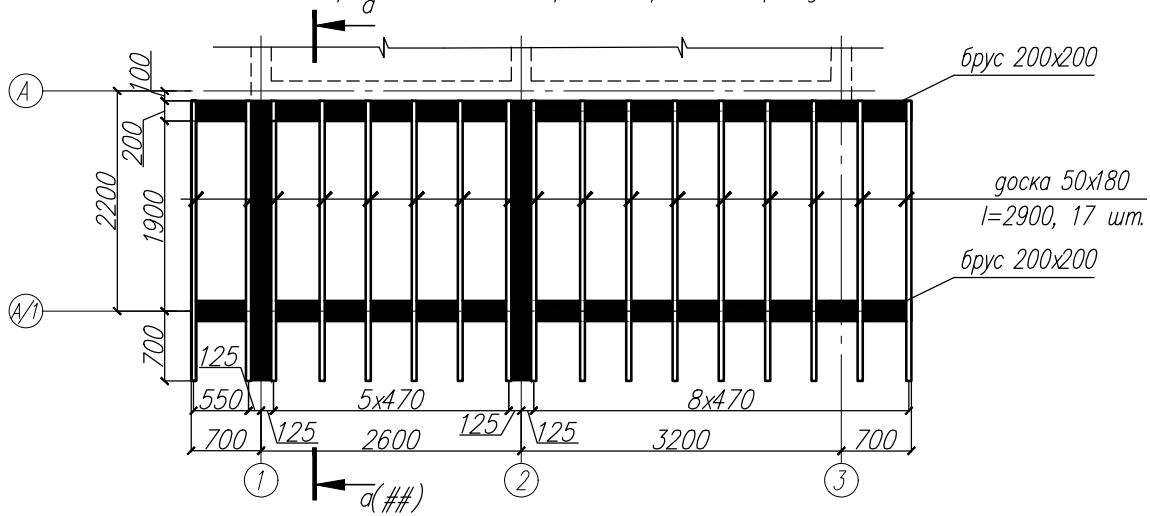
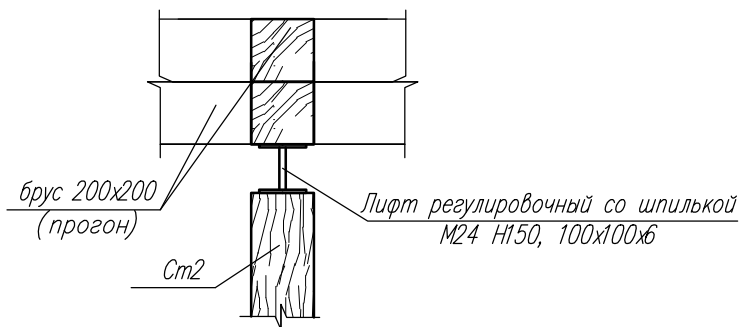
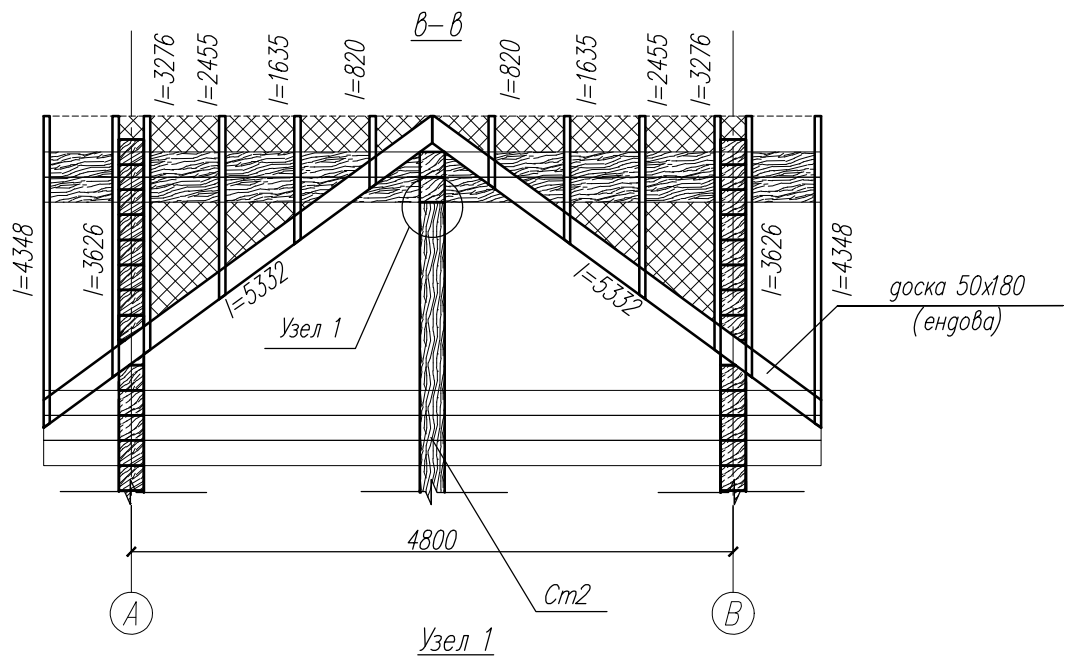
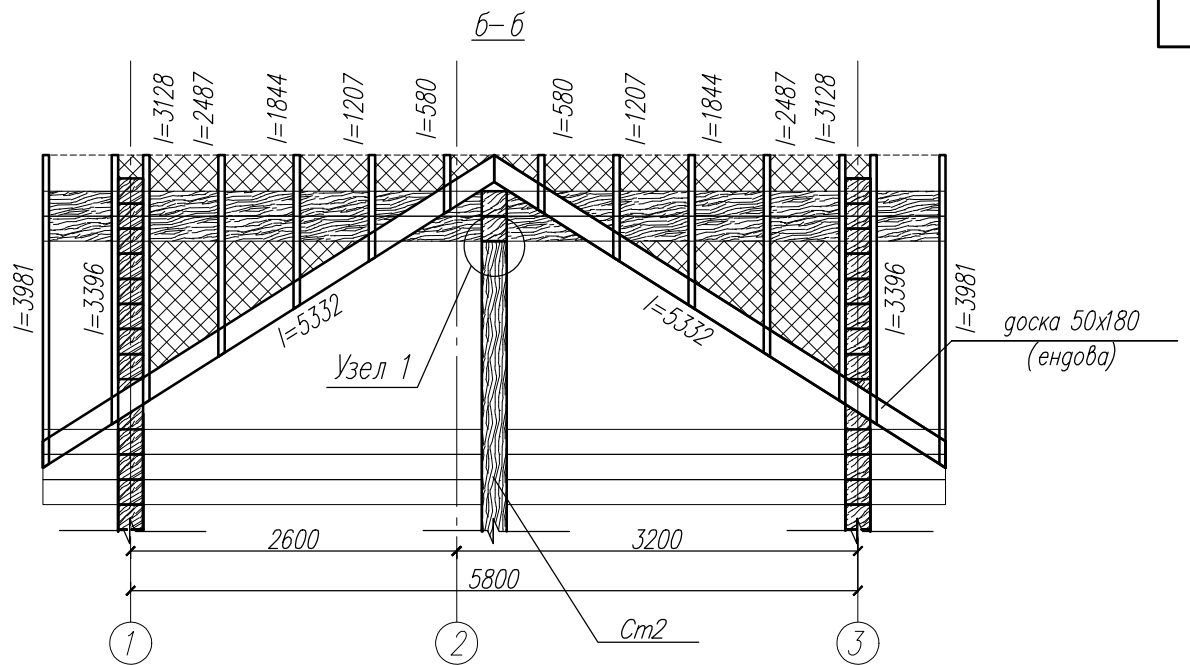


Схема расположения стропил кровли веранды

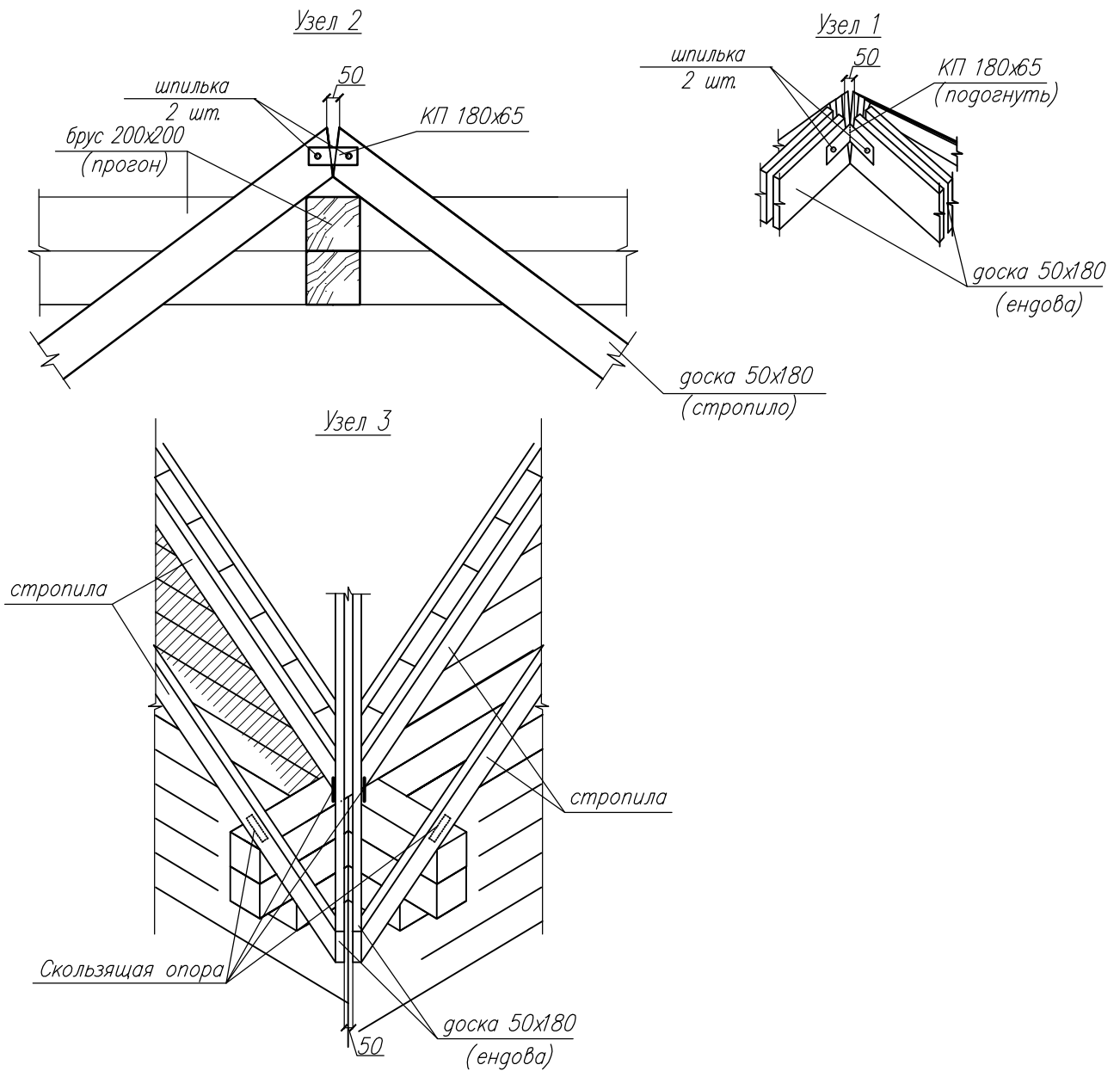


Инв. № подл.	Подр. и дата	Взам. инв. №					Проект индивидуального жилого дома из бруса			
			Изм	Куч	Лист	№ док	Подр.	Дата	Стадия	Лист
								Р	17	
Схема расположения стропил кровли. Схема расположения стропил кровли веранды										



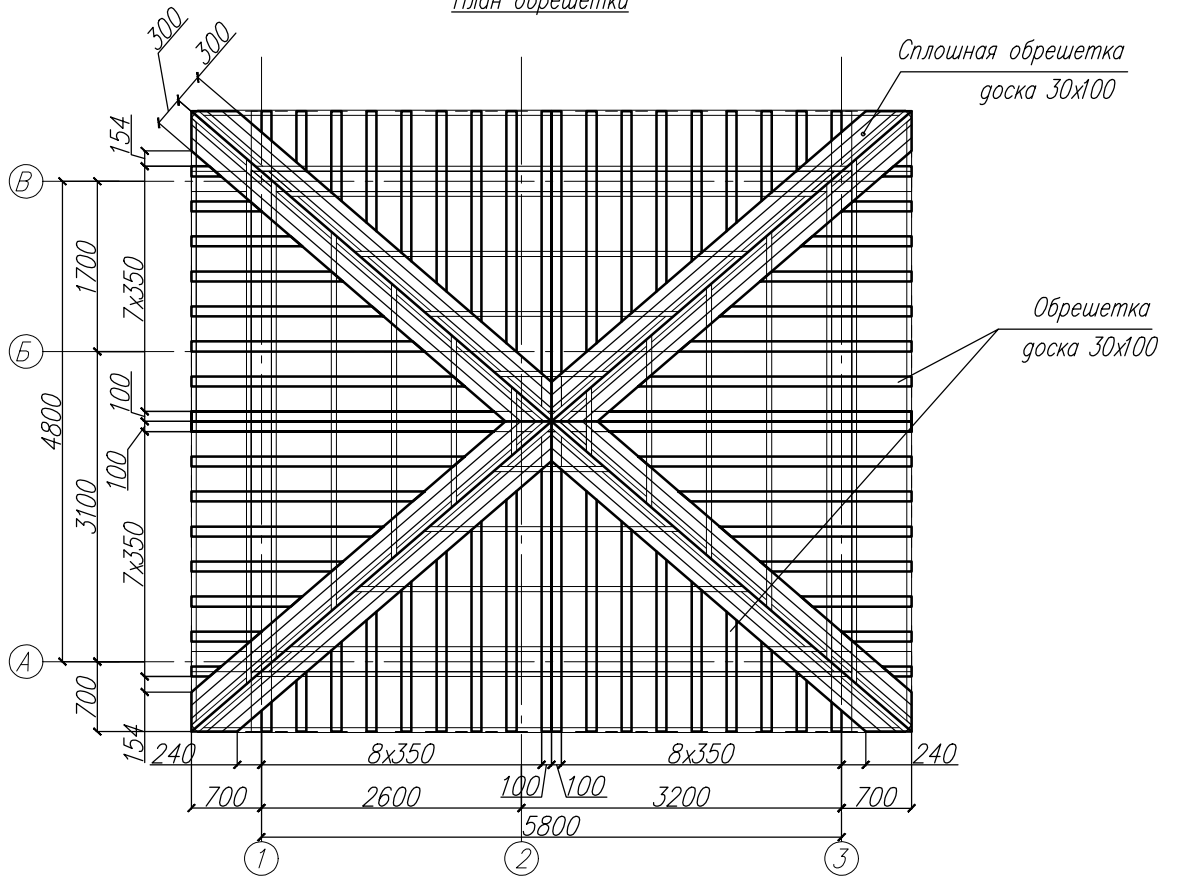
Взам. инв. №					
Подп. и дата					
Инв. № подл.					
Изм	Куч	Лист	№ док	Подп.	Дата
			Проект индивидуального жилого дома из бруса		
		Стадия	Лист	Листов	
		Р	18		
			Сечения стропильной системы вдоль прогонов Узел 1		

Принципиальные узлы стропильной системы

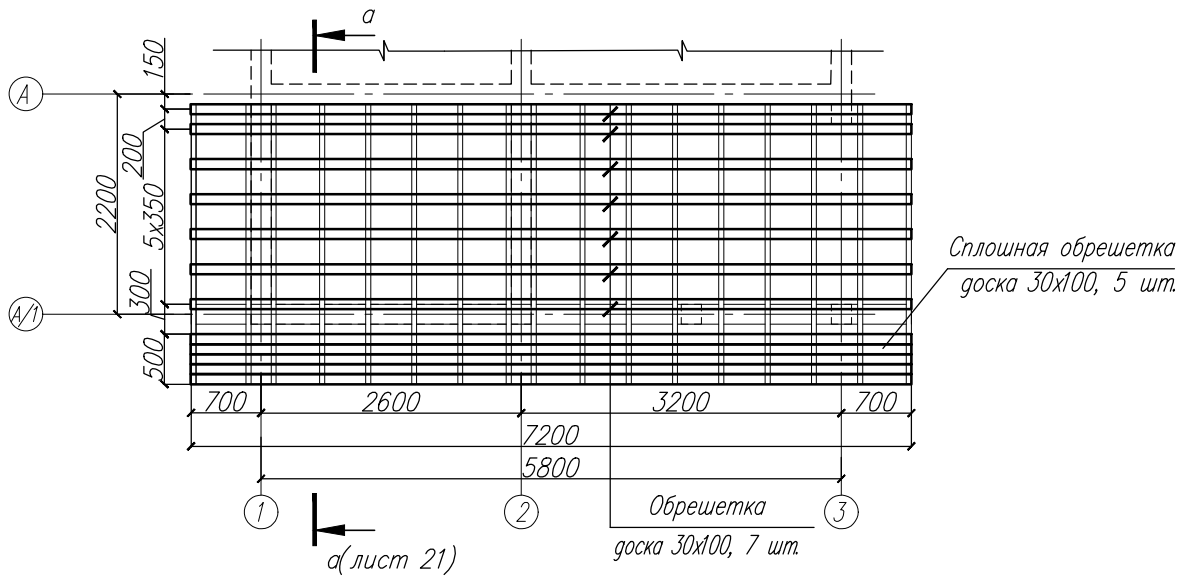


Инв. № подл.	Подр. и дата	Взам. инв. №	Проект индивидуального жилого дома из бруса						Стадия	Лист	Листов
			Изм	Куч	Лист	№ док	Подр.	Дата	Р	19	
Принципиальные узлы стропильной системы											

План обрешетки

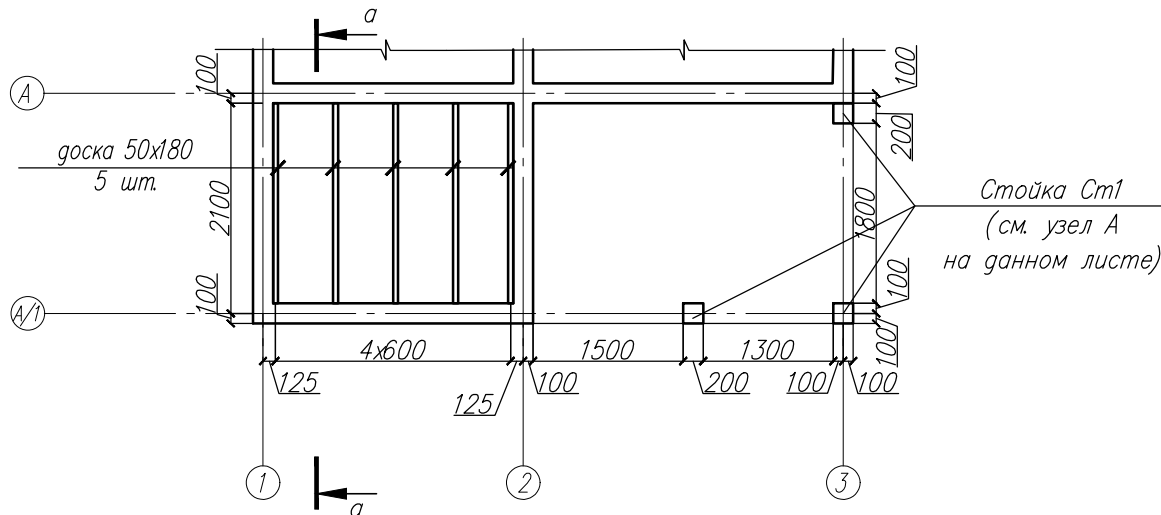


План обрешетки кровли веранды

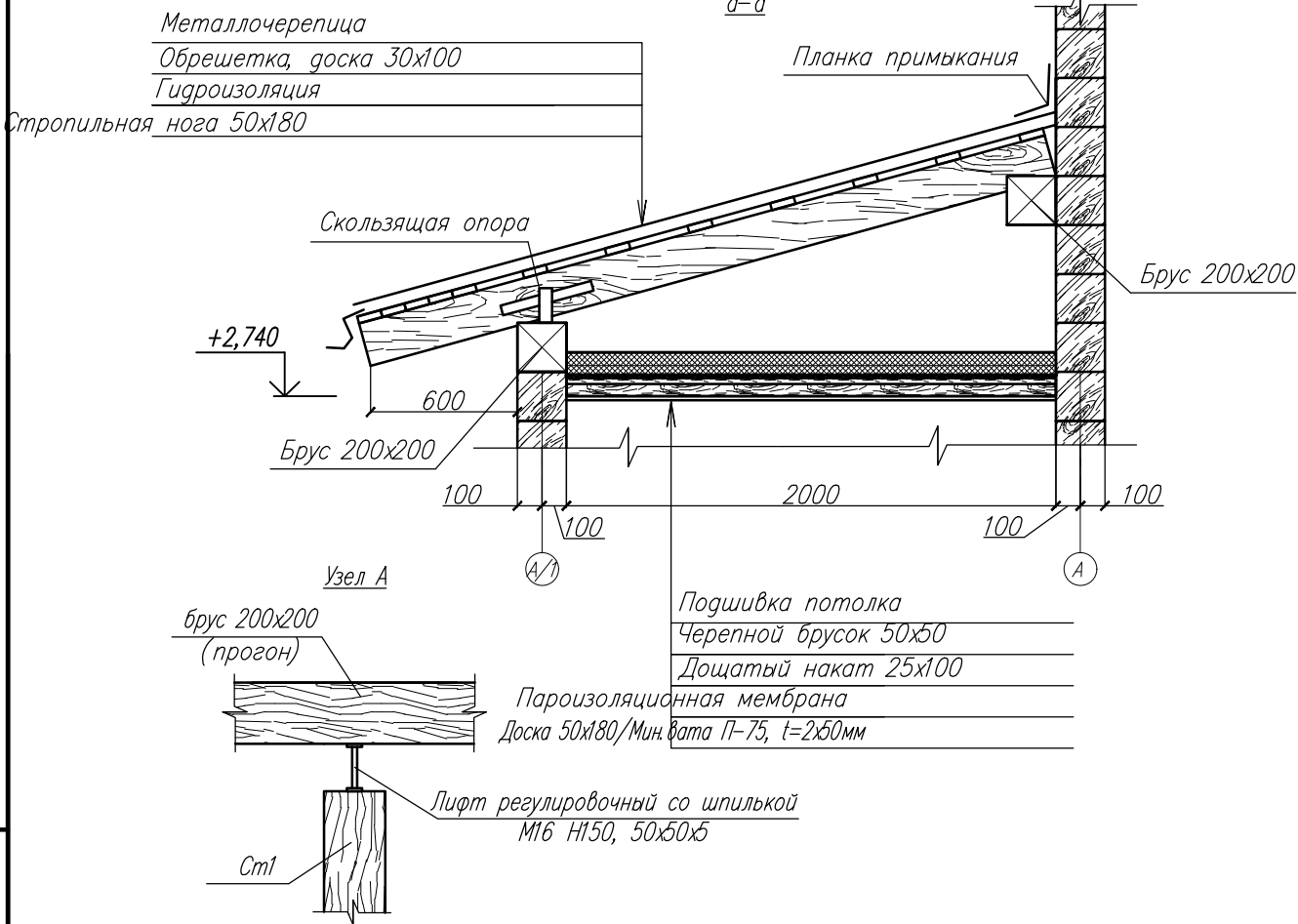


Инв. № подл.	Подр. и дата	Взам. инв. №					Проект индивидуального жилого дома из бруса			
			Изм	Куч	Лист	№ док	Подр.	Дата	Стадия	Лист
								Р	20	
План обрешетки. План обрешетки кровли веранды										

План веранды



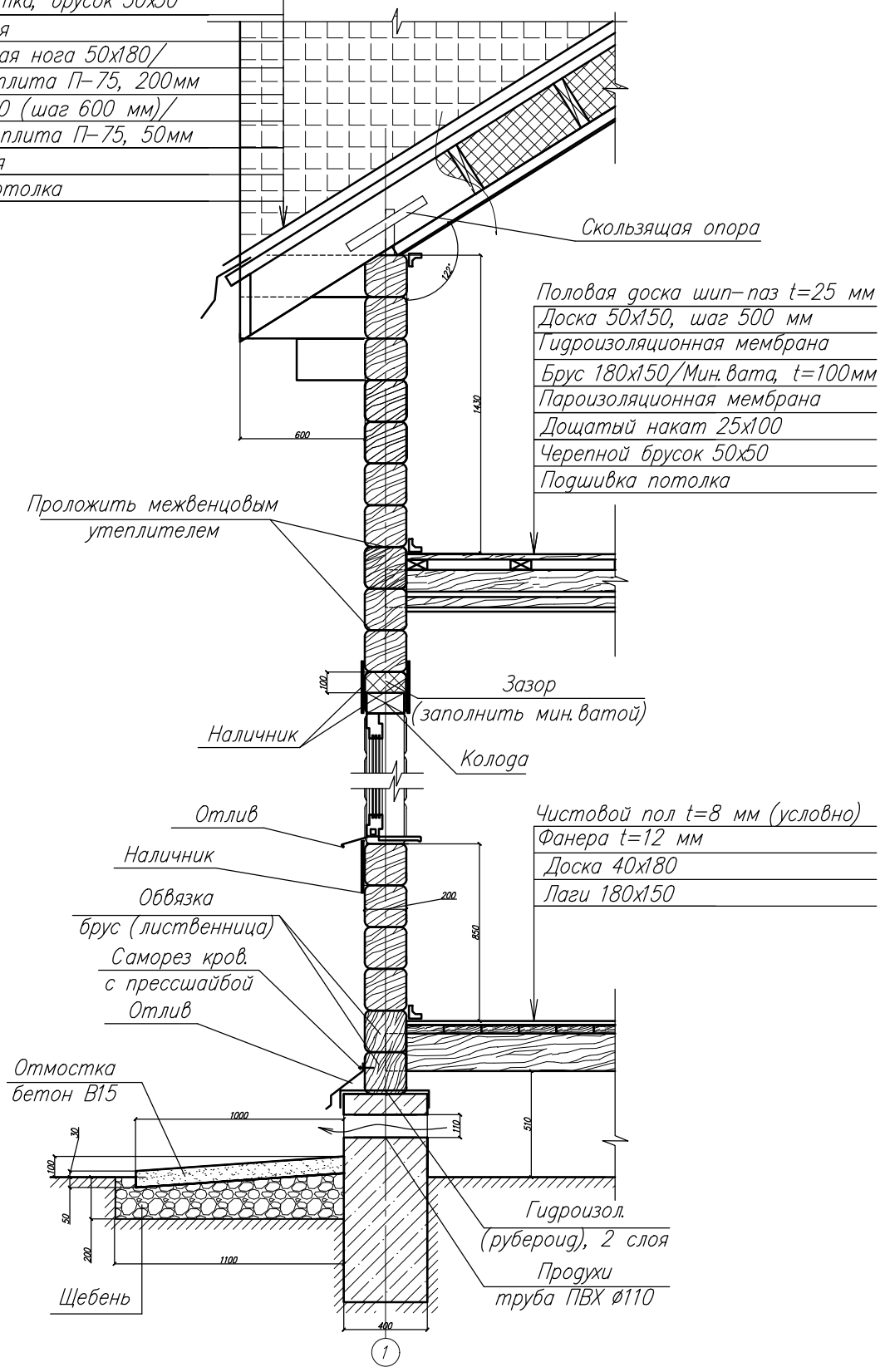
Разрез кровли веранды



Взам. инв. №	Погр. и дата										
Изм	Куч	Лист	№ док	Погр.	Дата	Стадия	Лист	Листов			
						Р	21				
Инв. № подл.						План веранды. Разрез кровли веранды. Узел А					

Металлочерепица
 Обрешетка, доска 30x100
 Котробрешетка, брусок 50x50
 Гидроизоляция
 Стропильная нога 50x180/
 базальтовая плита П-75, 200мм
 Брусок 50x50 (шаг 600 мм)/
 базальтовая плита П-75, 50мм
 Пароизоляция
 Подшивка потолка

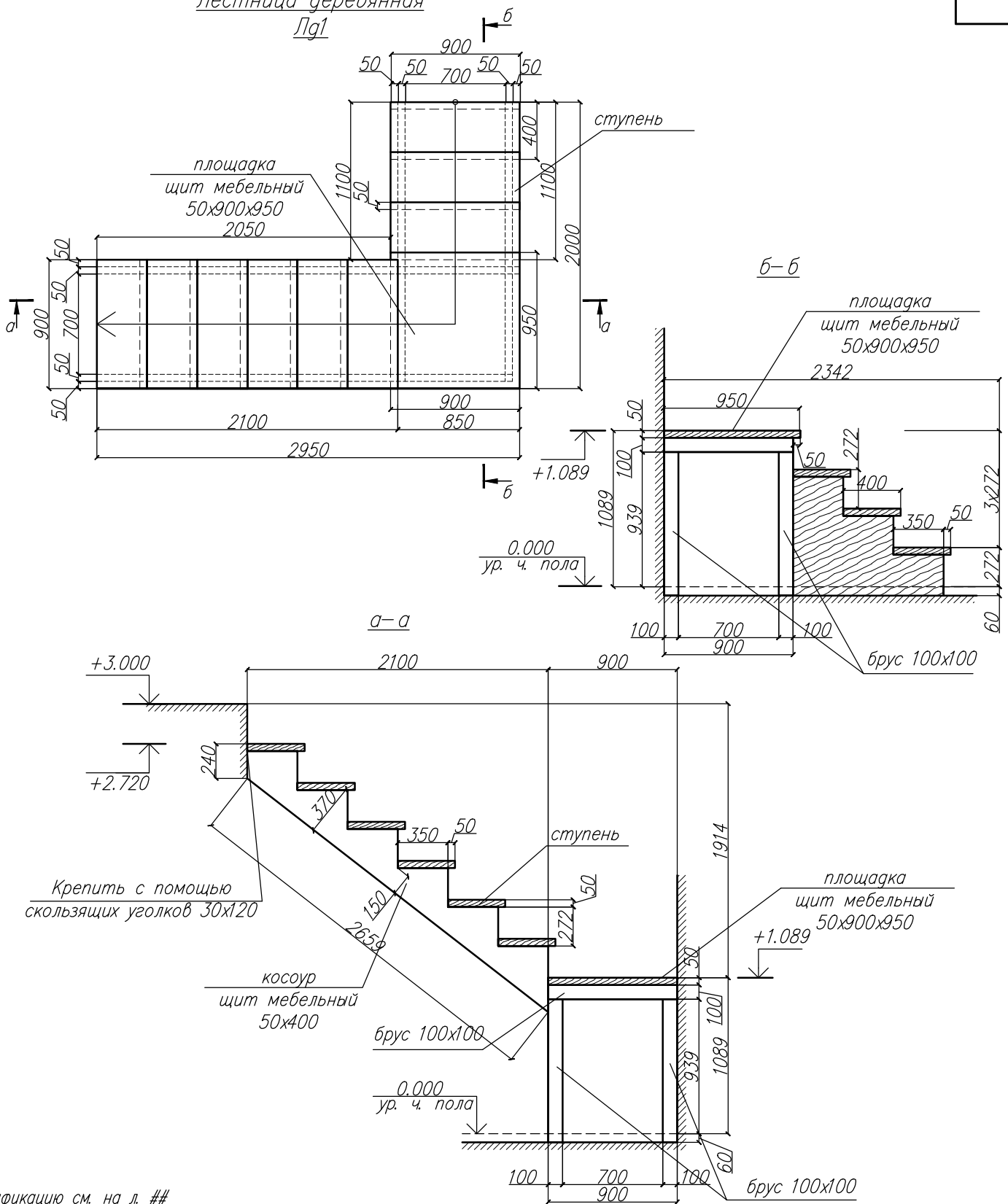
2-2



Инв. № подл.	Подр. и дата	Взам. инв. №	Проект индивидуального жилого дома из бруса						Стадия	Лист	Листов
			Изм	Куч	Лист	№ док	Подр.	Дата	Р	22	
Разрез по стене 2-2											

Лестница деревянная

Лг1



Сводная спецификация см. на л. ##
Лестница замаркирована на л. #, #

Инв. № подл.	Подр. и дата	Проект индивидуального жилого дома из бруса						Стадия	Лист	Листов
		Изм	Куч	Лист	№ док	Подр.	Дата	Р	23	
		Лестница деревянная Лг1								